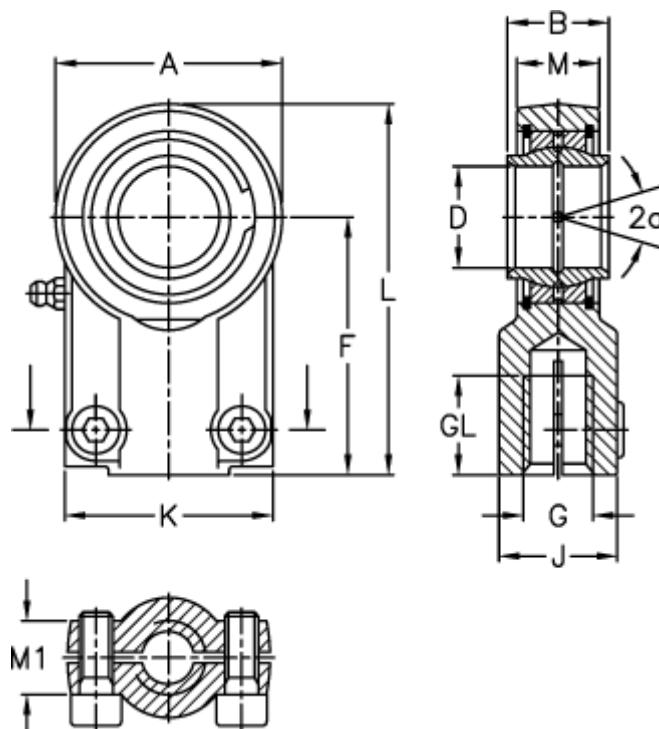


Varenummer: 03551016

Beskrivelse: Fluro hydraulik ledhoved FPR 16CE

Mål



A	= 40	J	= 21
a (grader)	= 4	K	= 40
B	= 16	L	= 64
D	= 16	M	= 13.8
Dynamisk belastning C (kN)	= 17.600000000000001	M1	= 15
F	= 44	Moment (Nm)	= 10
g	= M14x1,5	Statisk belastning C0 (kN)	= 36.5
GL	= 19	Vægt	= 210